

FIG. 1

TEEBB TEEBBO



2/16

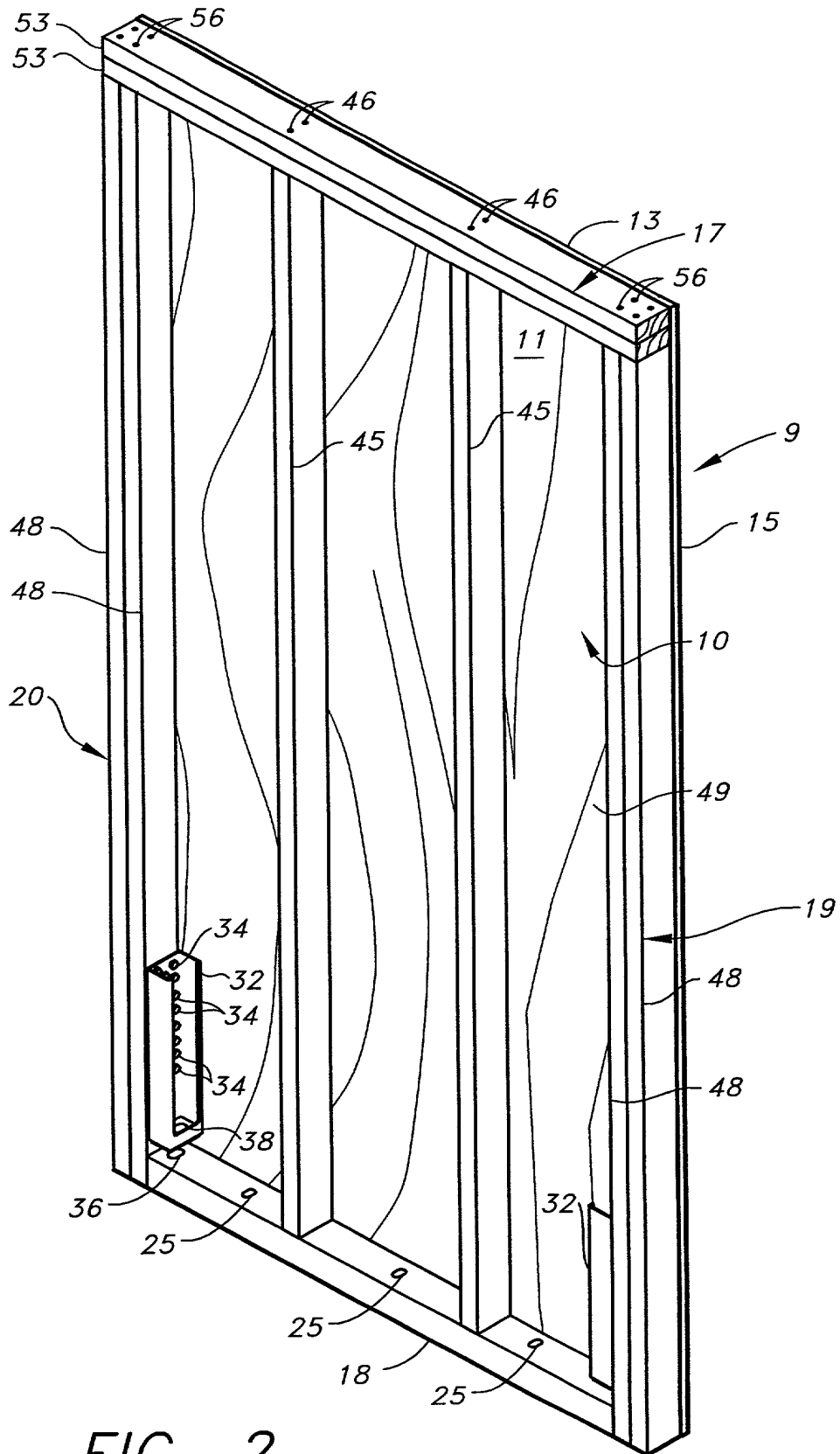


FIG. 2

FIG. 2

TECO® T32260

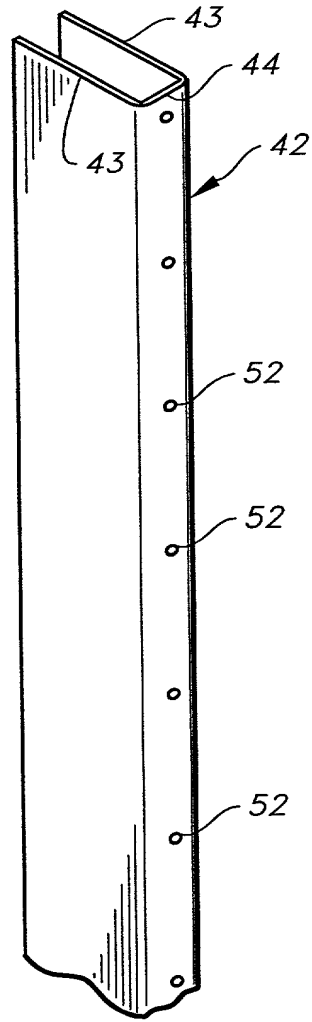


FIG. 3

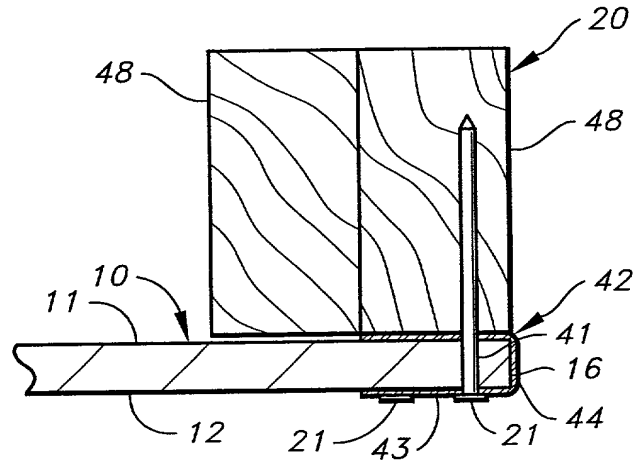


FIG. 4

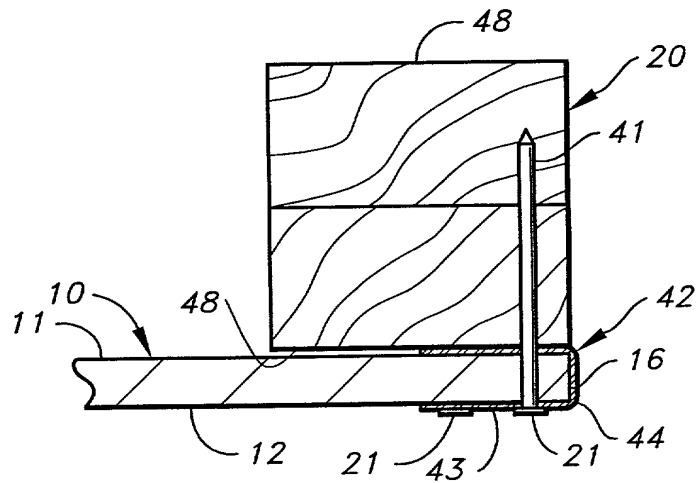


FIG. 5



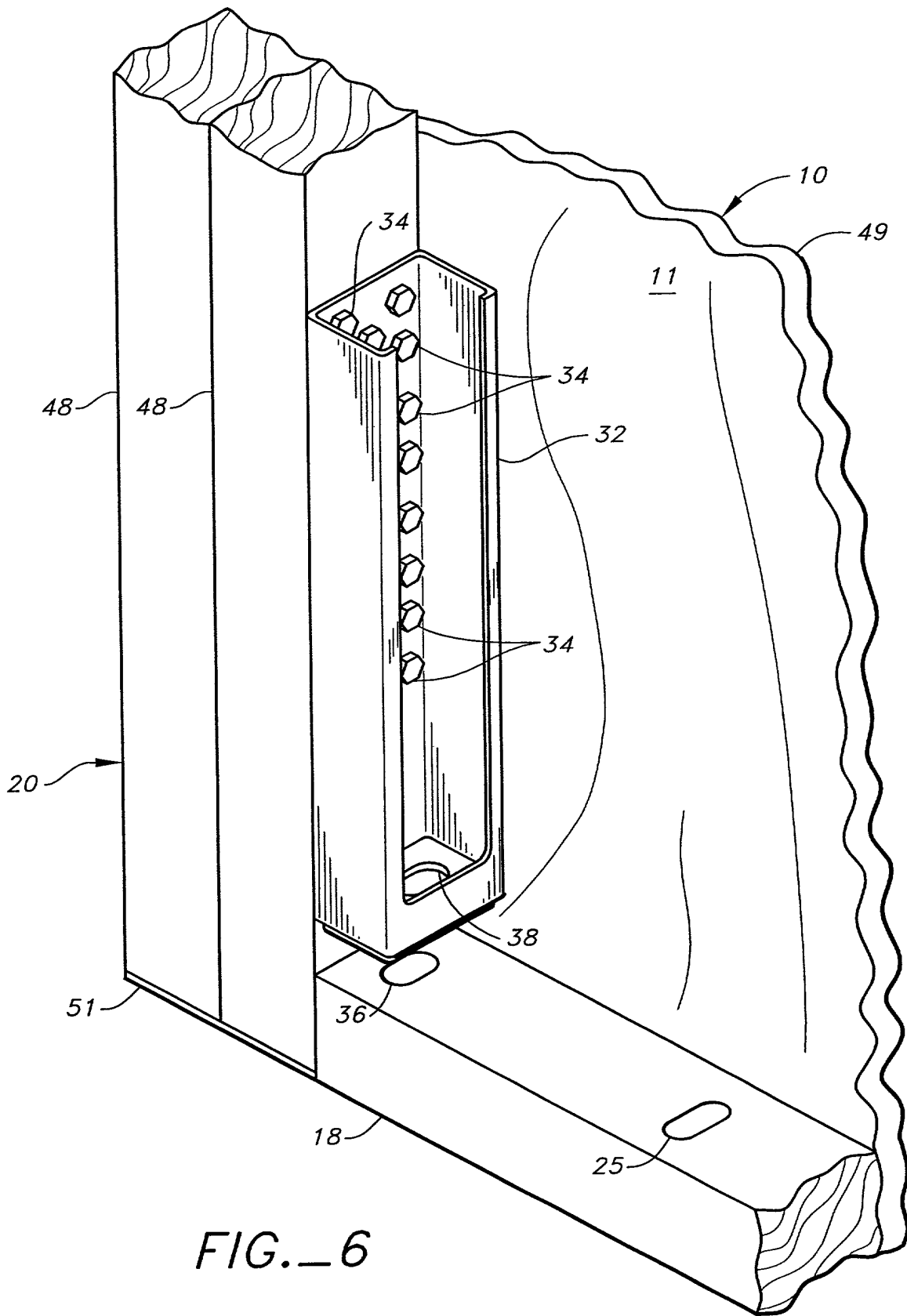


FIG. 6

FIG. 6

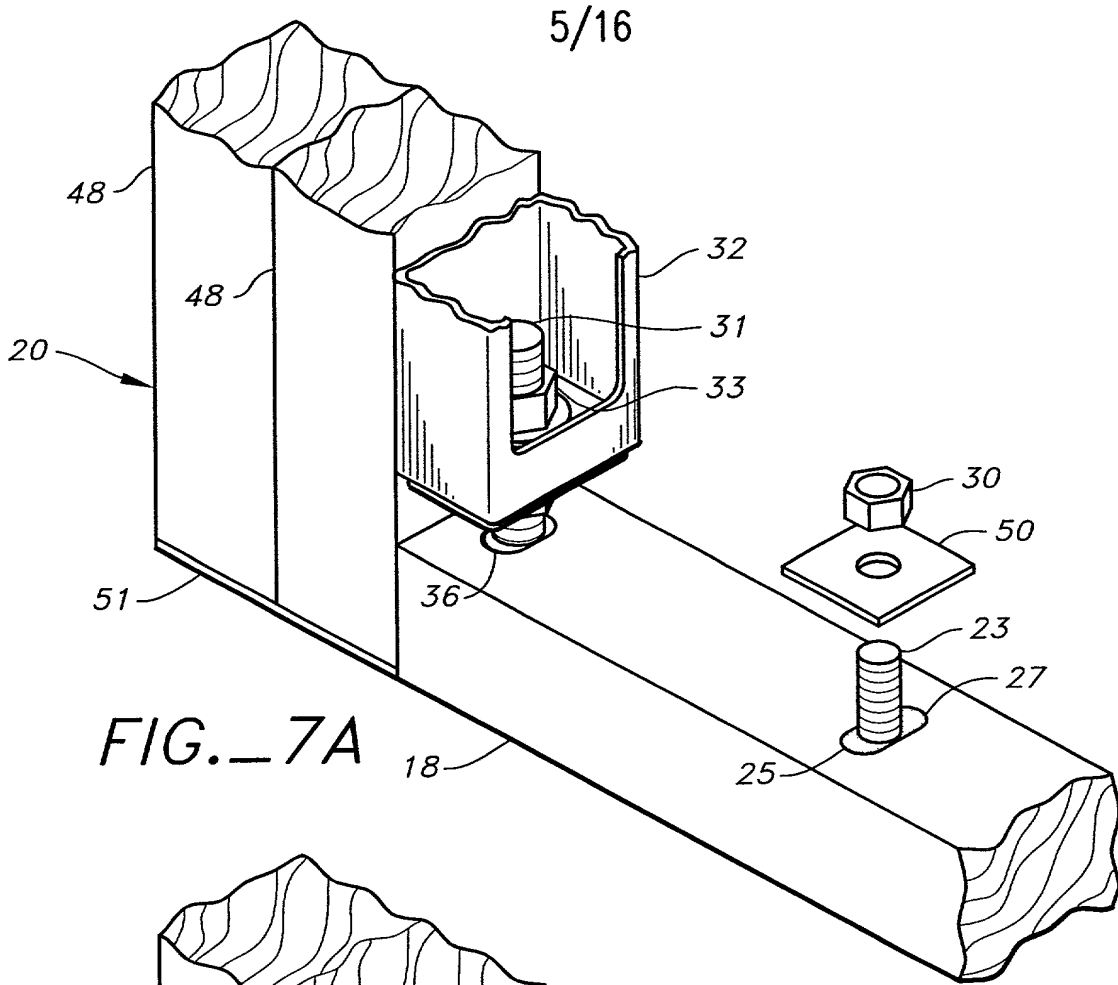


FIG.\_7A

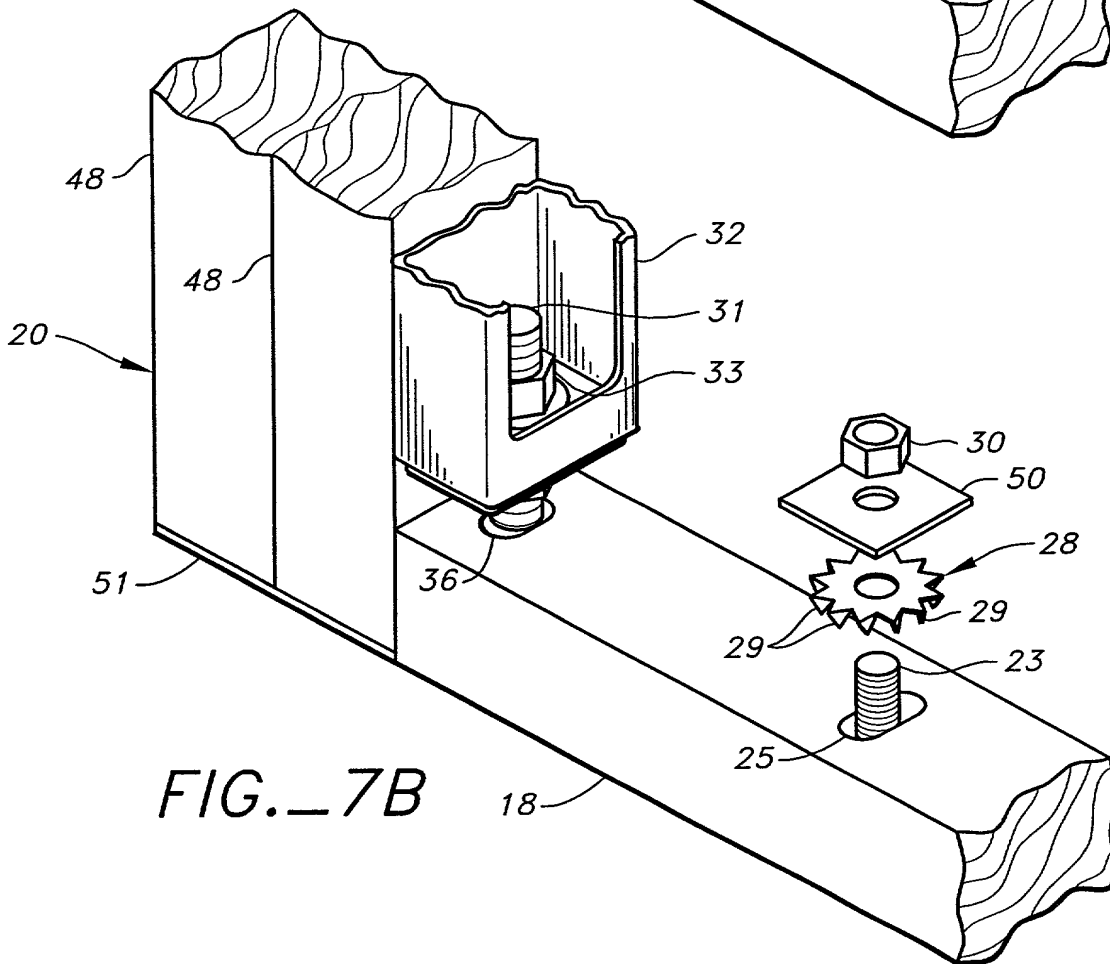


FIG.\_7B

TECOB T82260



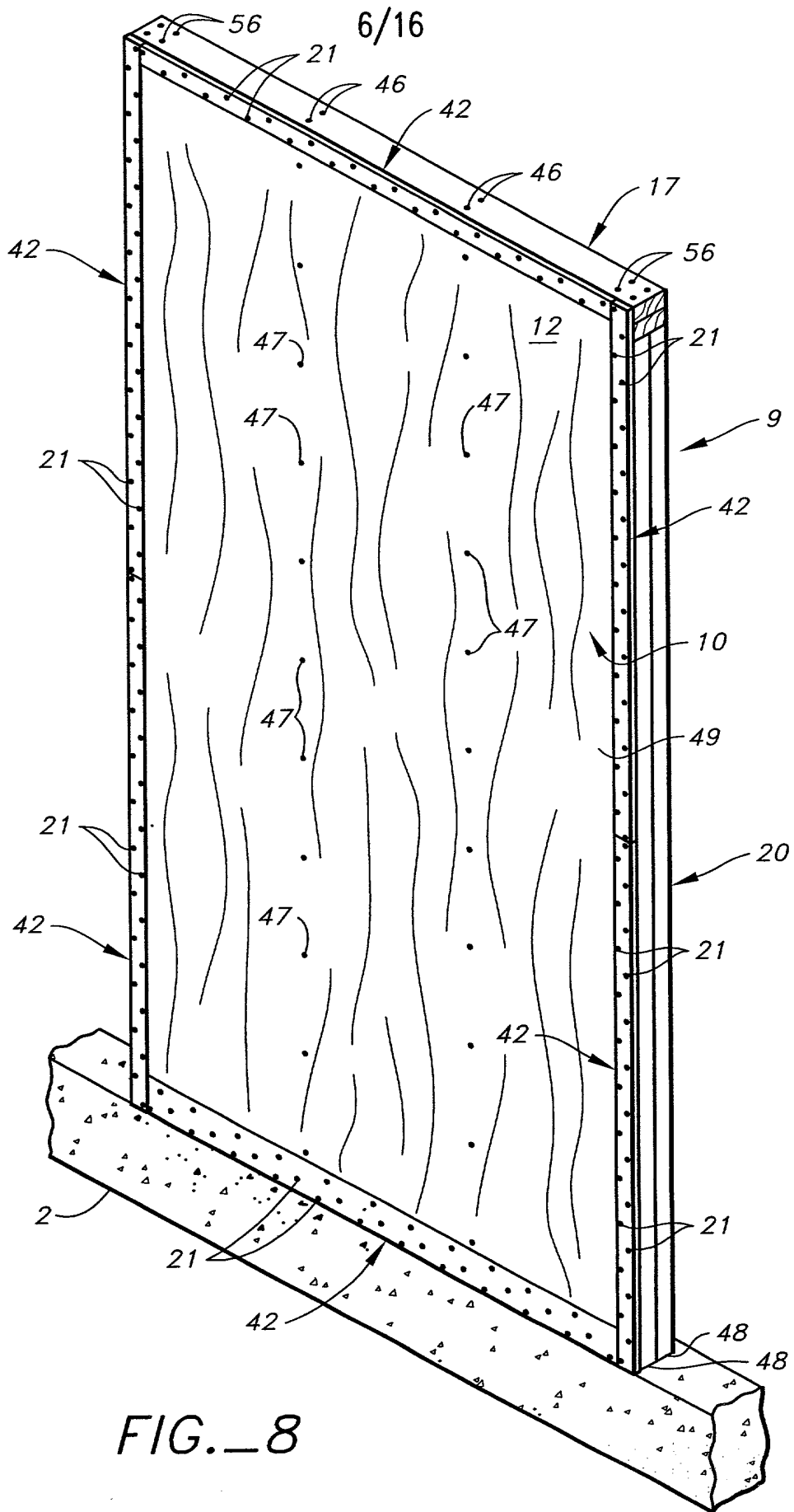


FIG. 8



FIG. 8

+

7/16

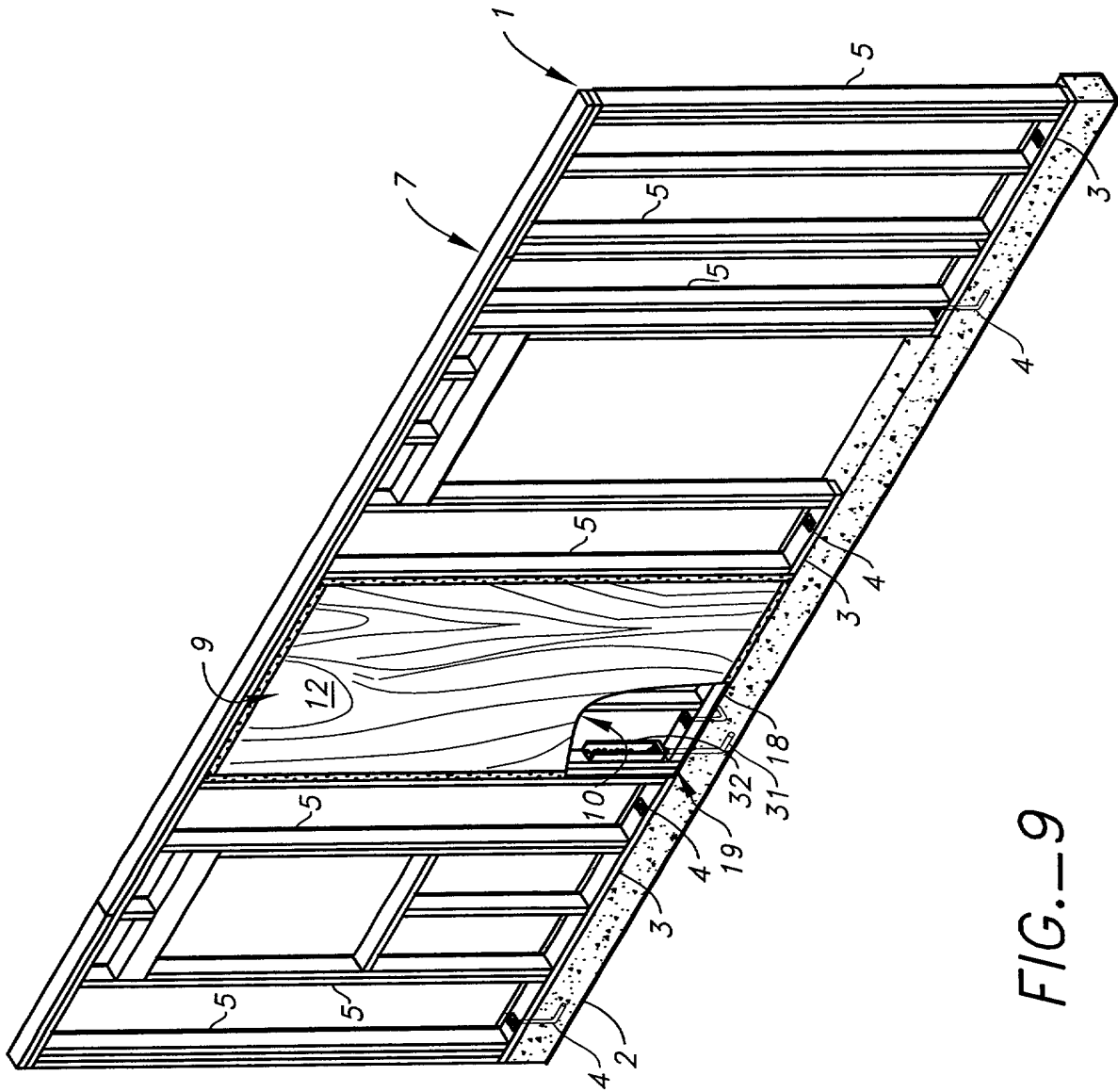


FIG.—9

+

TECO® F892660

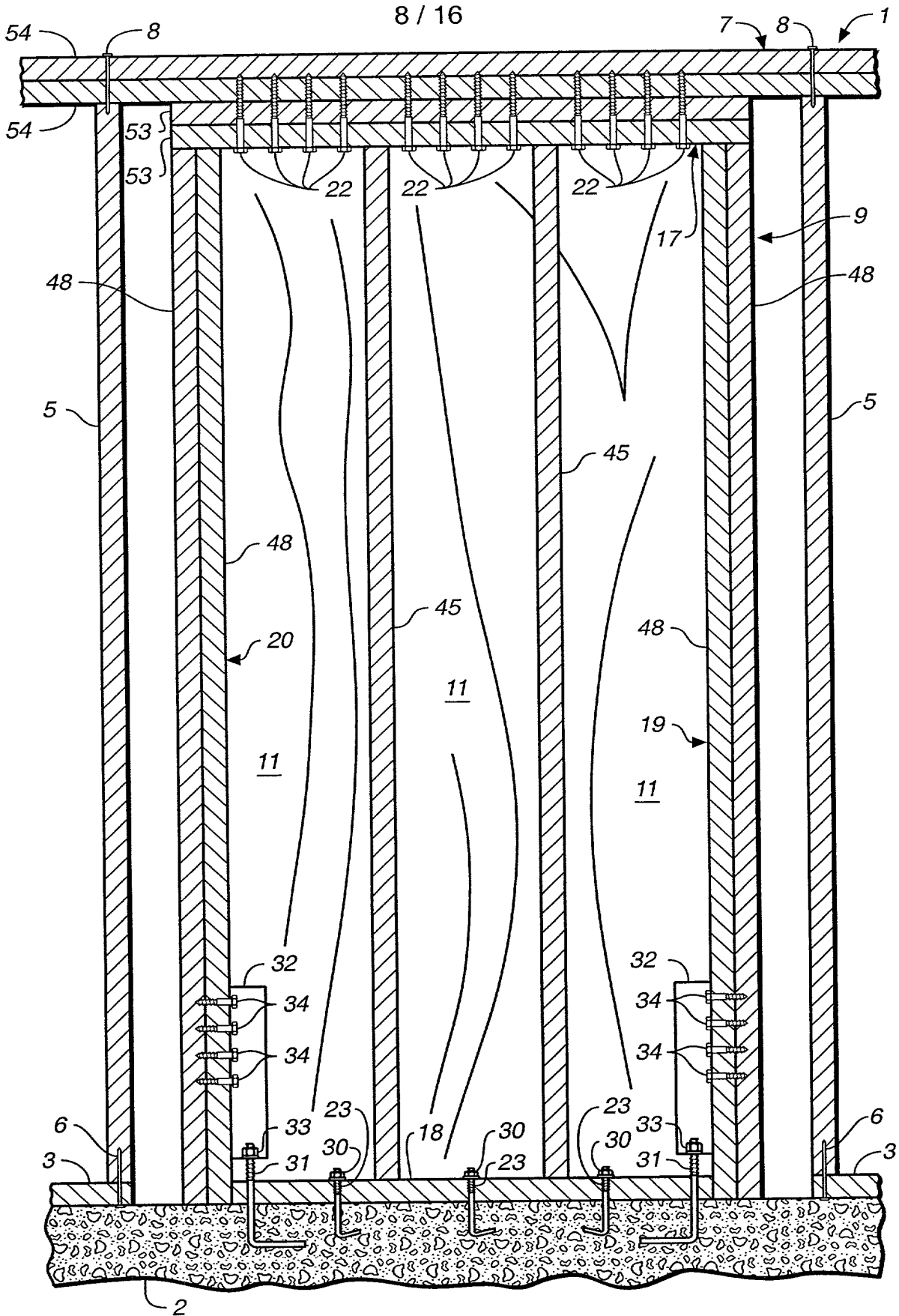


FIG. 10

FIG. 10



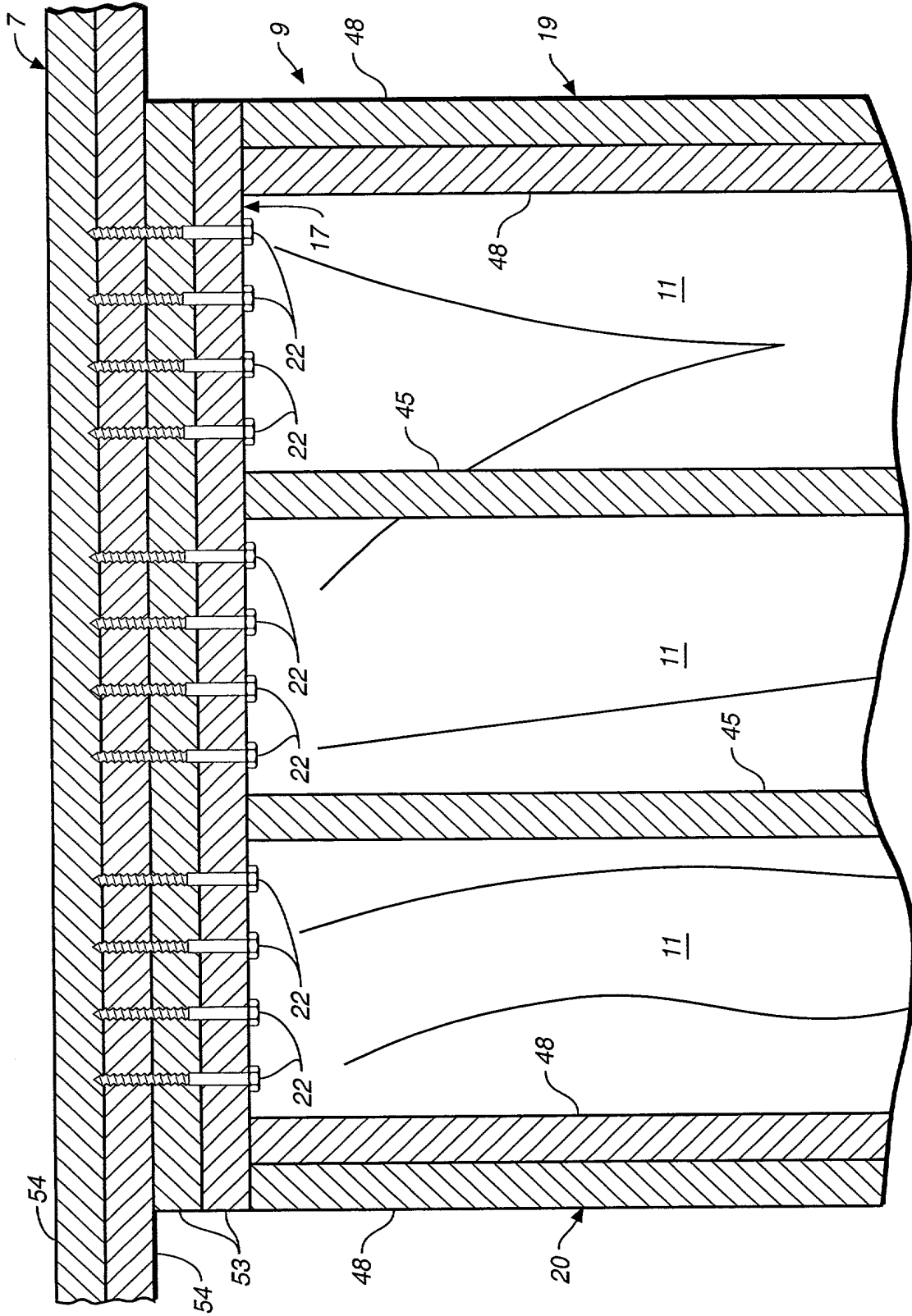


FIG.- 10A

FIG. 10A



FIG. 10B

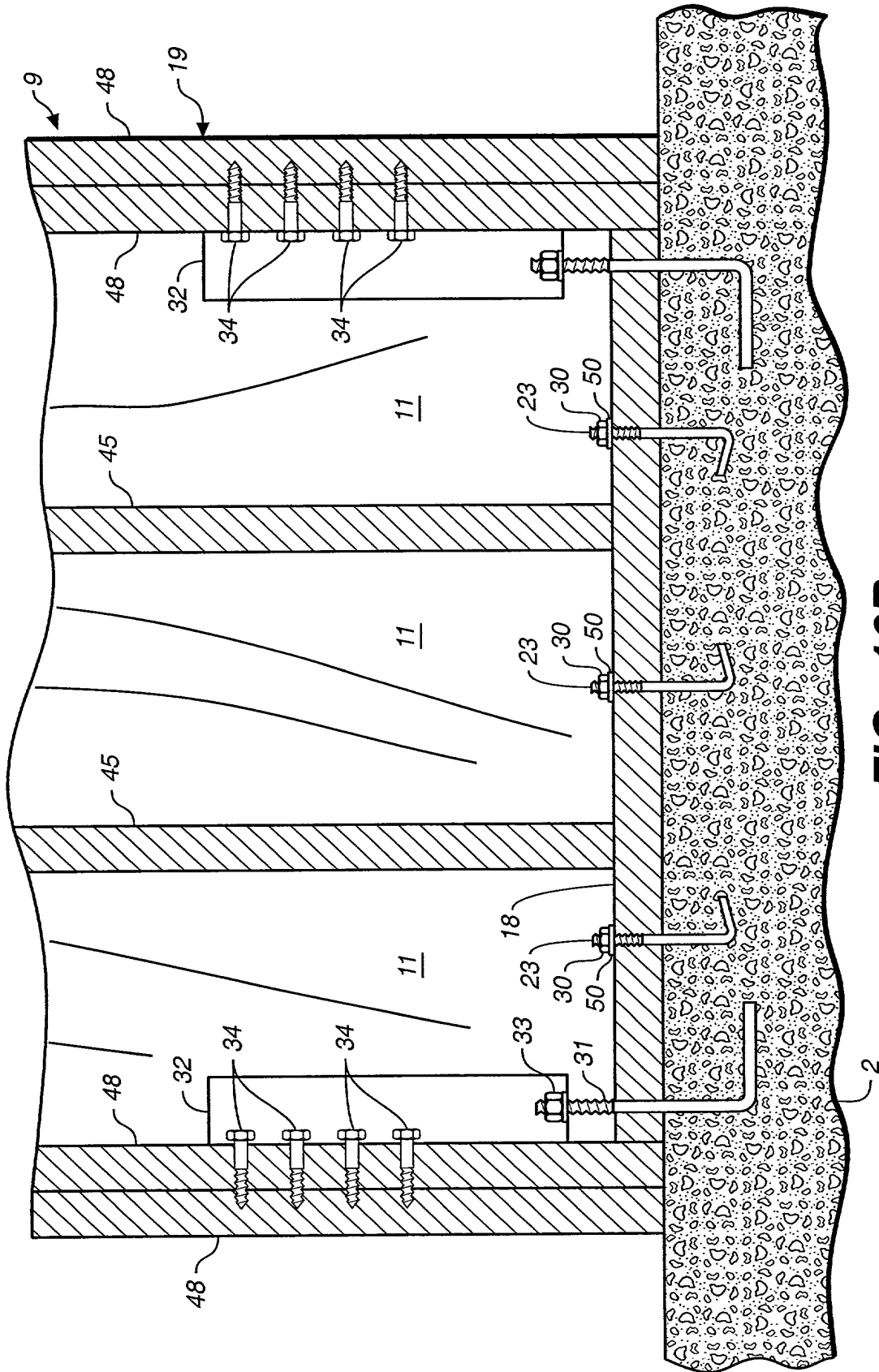


FIG.- 10B



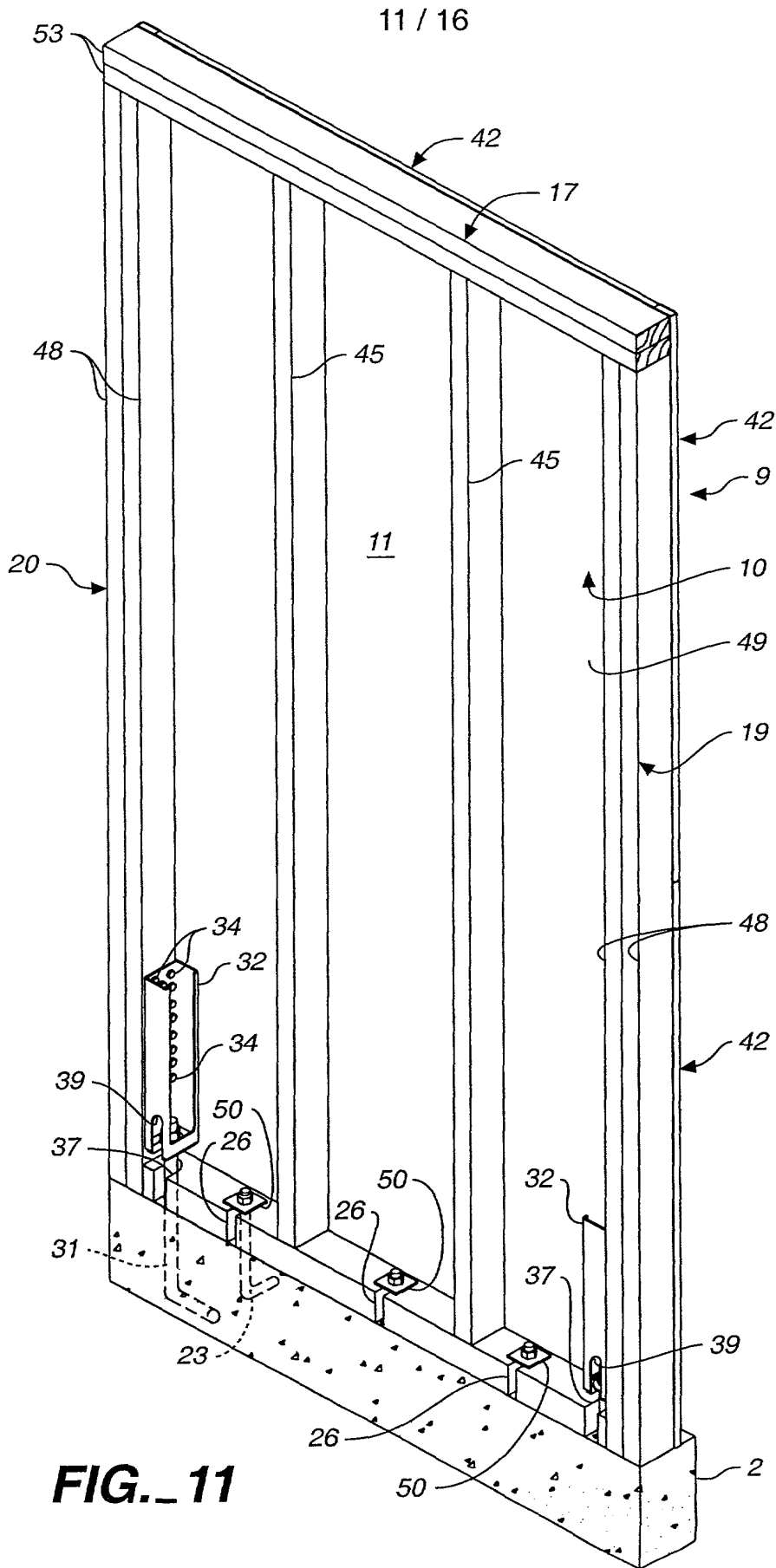


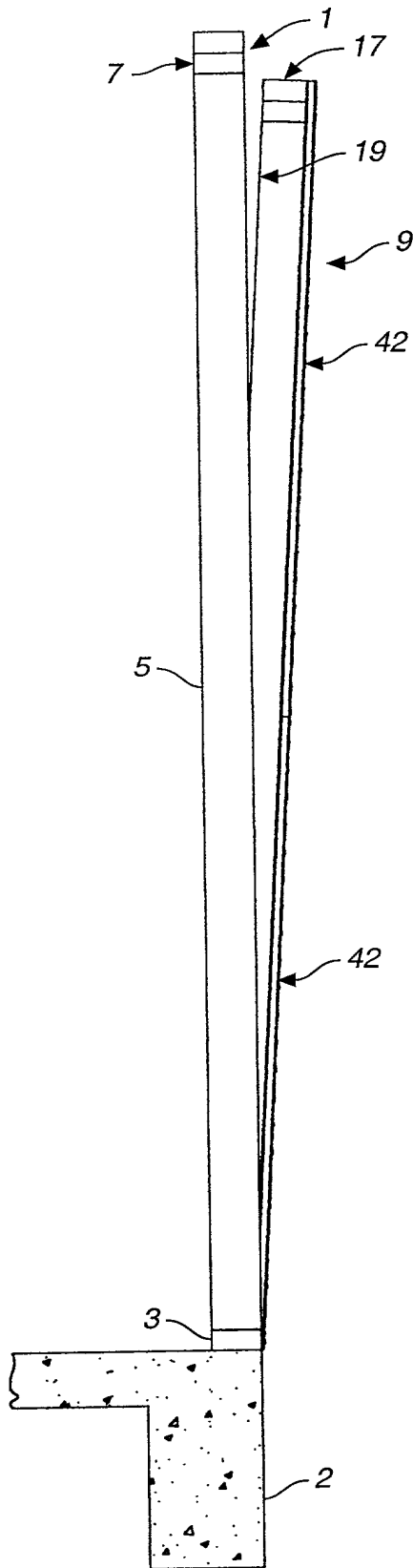
FIG. 11



FIG. 11



12 / 16



**FIG. 12**



TECO® 1350

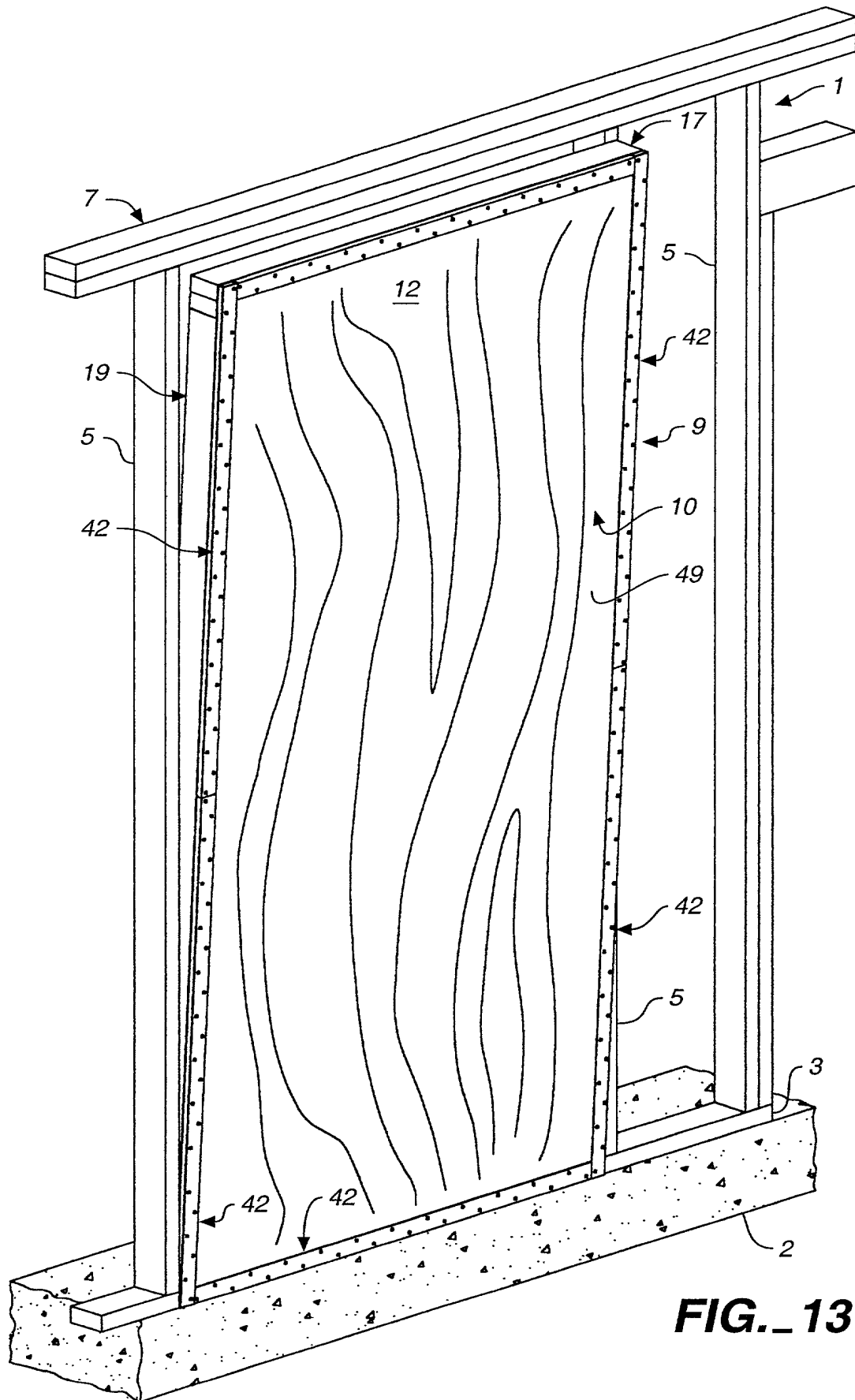


FIG. 13



FIG. 13

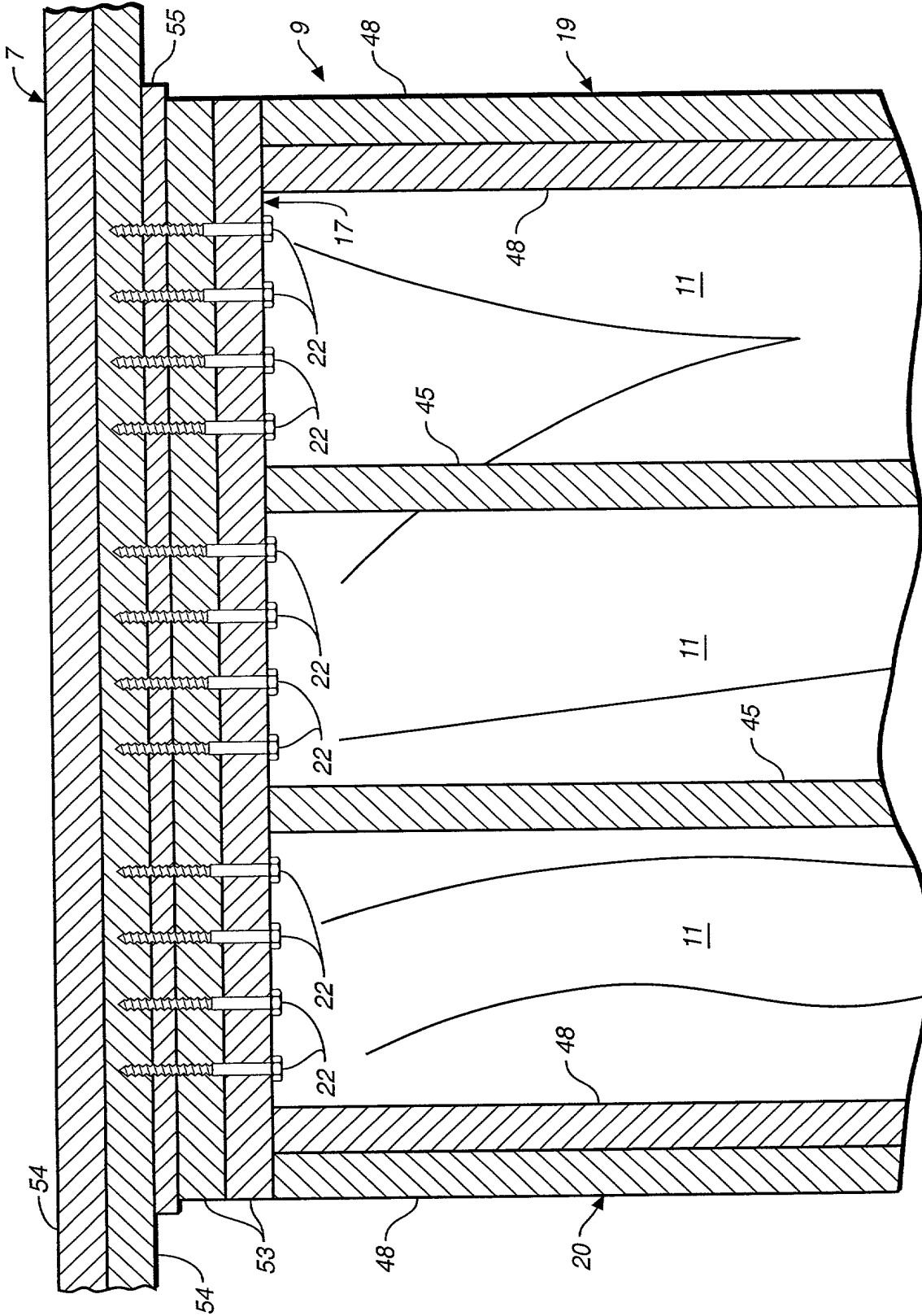


FIG. 14

FIG. 14



FO80-1892660

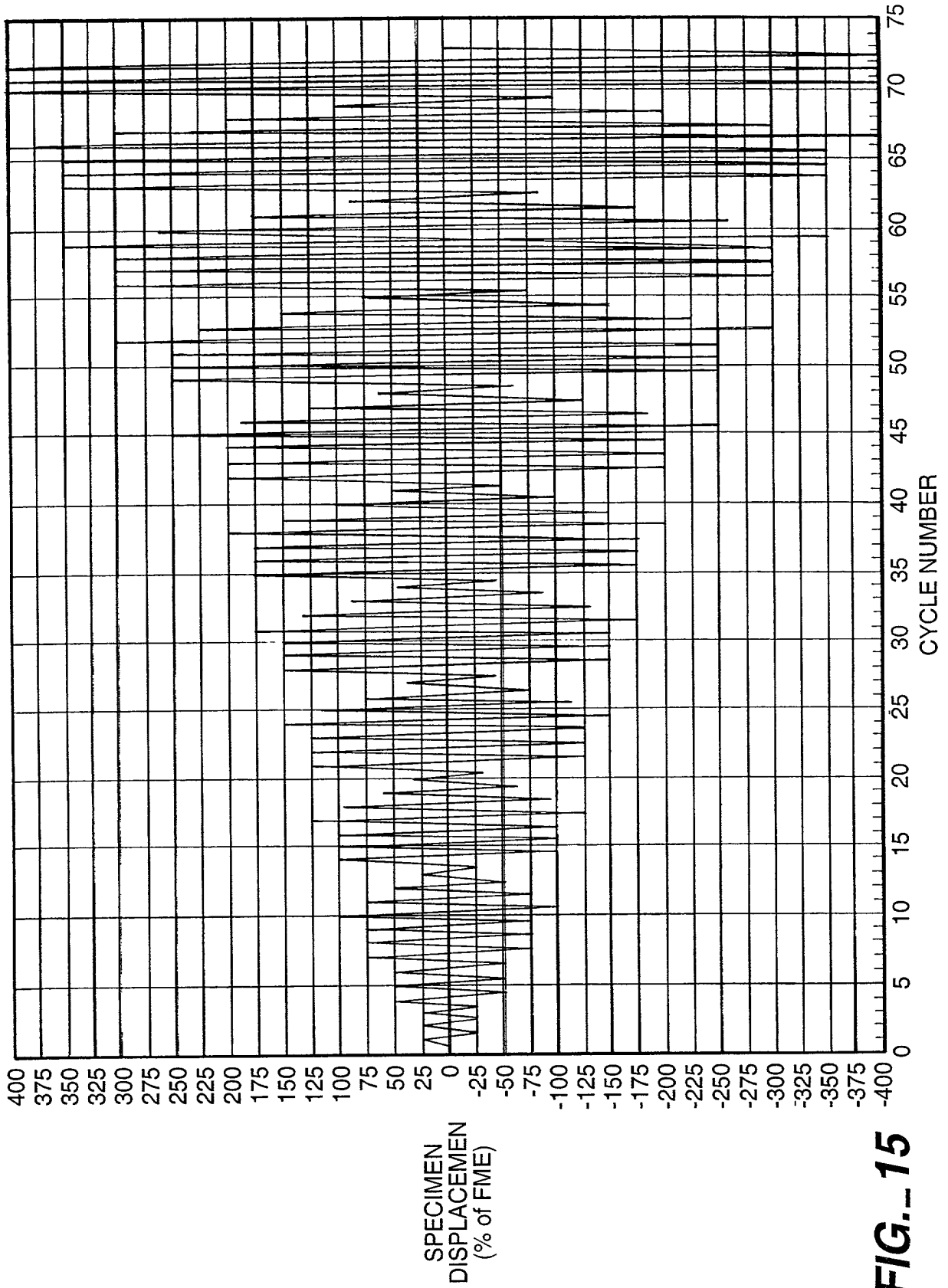


FIG. 15

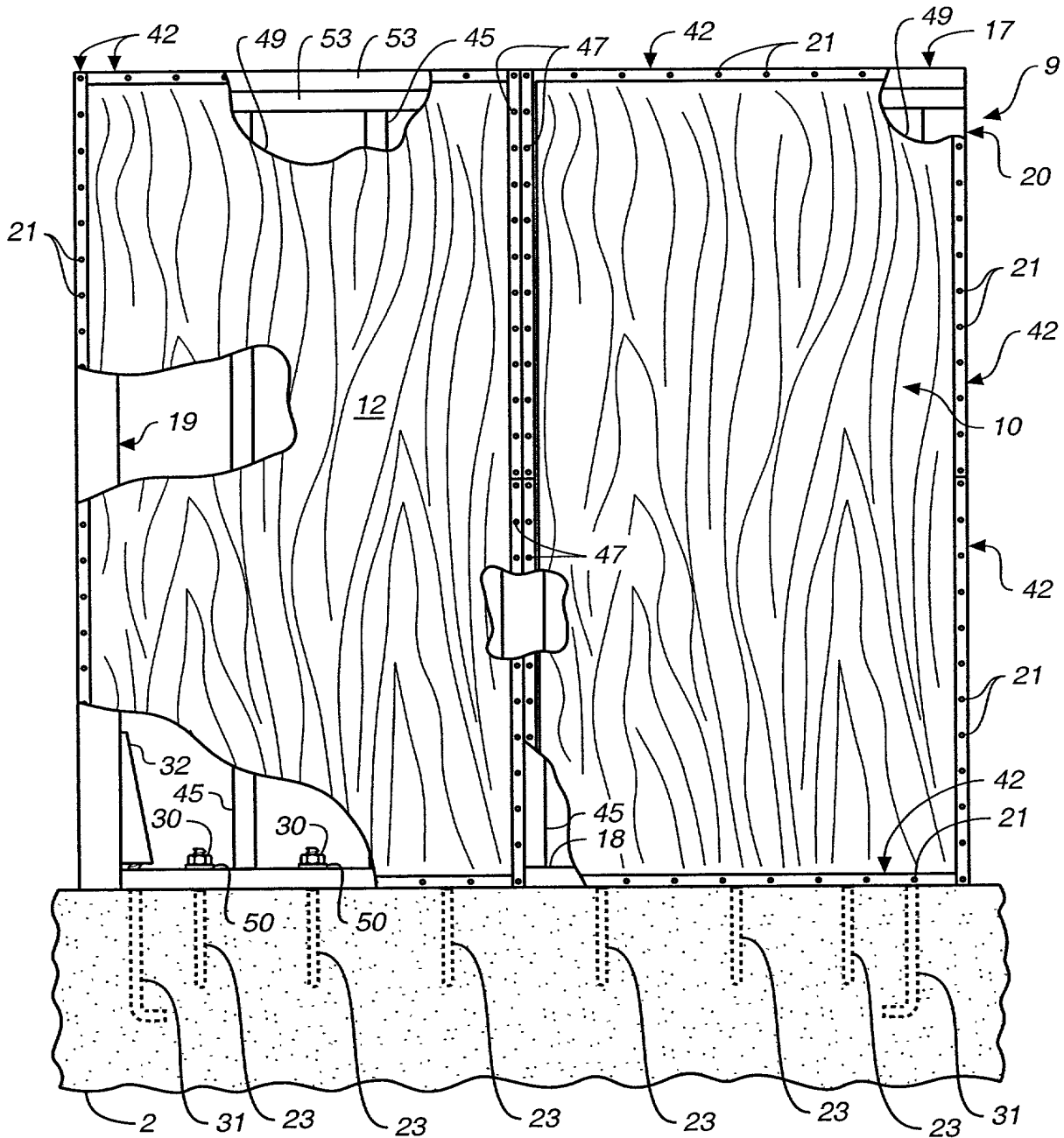


FIG. 16

FOR PAGES 16-17